

Livello di potenza sonora pompa di calore versione Compact

Pompa di calore: *aria/acqua*

Marca: **MT Systems SA**

Tipo: **MT Compact 9 Kw**

Potenza sonora termopompa (vedi scheda tecnica allegata)

Livello potenza sonora unità esterna **48 dB(A)**

Livello potenza sonora unità esterna con riduzione **43 dB(A)**

Con la presente confermiamo che durante la messa in funzione dell'impianto di riscaldamento, la pompa di calore è impostata la funzione di riduzione notturna del ventilatore della stessa riducendo i dB(A) come da scheda specifica.

Orari: dalle 07.00 alle 19.00 normale e dalle 19.00 alle 07.00 riduzione notturna

Quantitativo annuo giorni di funzionamento impianto

Da ottobre ad aprile: **circa 212 giorni**

Media di funzionamento giornaliera periodo diurno: **8 ore**

Media di funzionamento giornaliera periodo notturno: **4 ore**

Mt-Systems SA

Allegati:

scheda tecnica pompa di calore

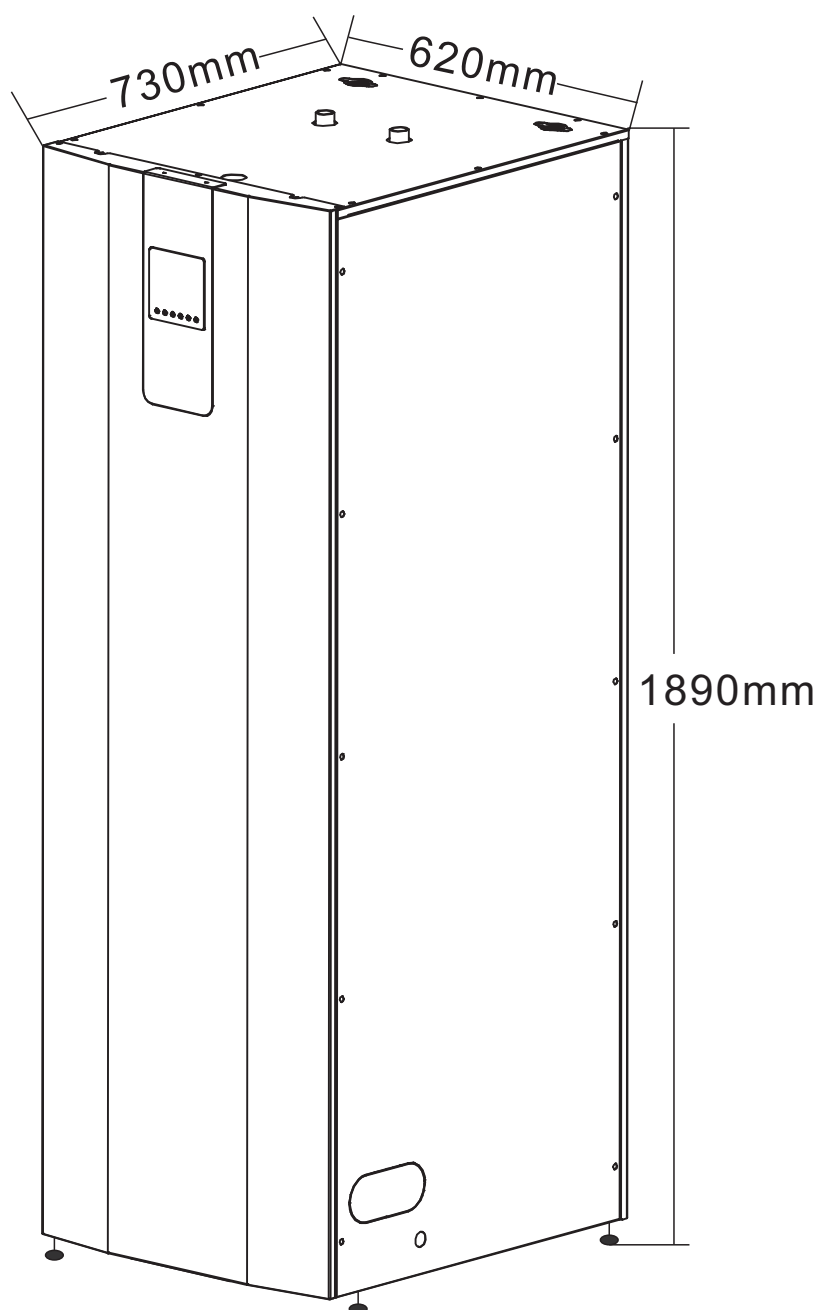
MT-COMPACT-SERIES

POMPA DI CALORE DC INVERTER ARIA-ACQUA

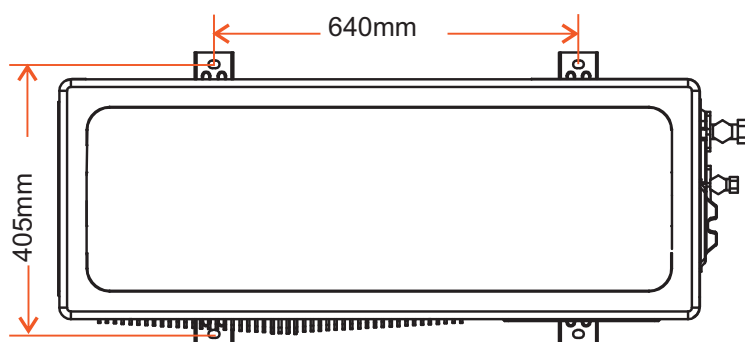
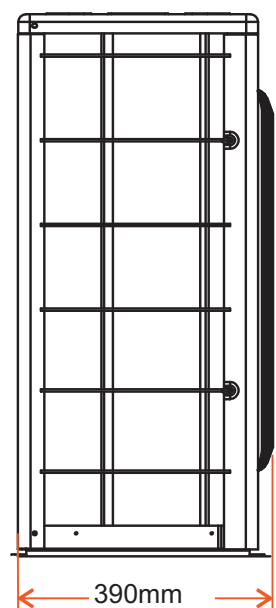
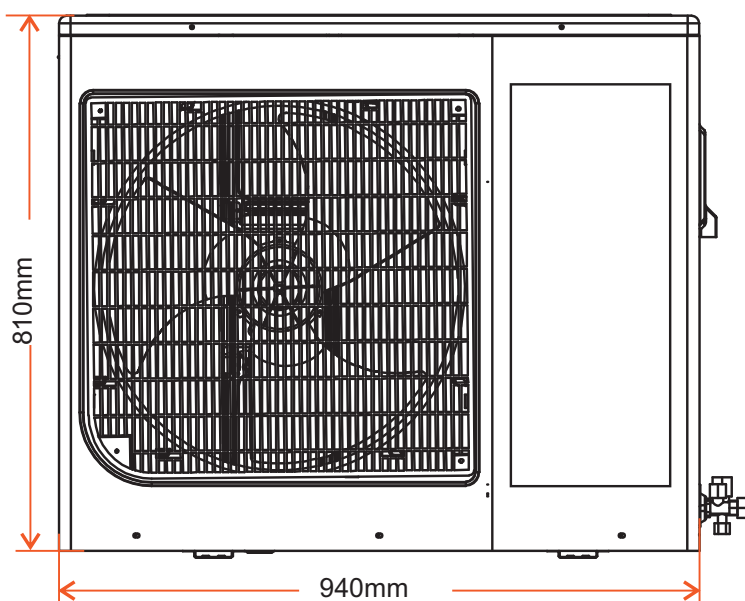
Modello	SS	MT-Compact 9DC	MT-Compact 15DC
Performance	Test Condizione	A7/W35-30	A7/W35-30
Capacità di riscaldamento	Kw	9.88	15.13
Assorbimento	Kw	2.32	3.76
Cop	Efficienza	4.3	4
Performance	Test Condizione	A2/W35	A2/W35
Capacità di riscaldamento	Kw	5.88	7.78
Assorbimento	Kw	1.65	2.16
Cop	Efficienza	3.6	3.6
Performance	Test Condizione	A-7/W34	A-7/W34
Capacità di riscaldamento	Kw	7.88	11.76
Assorbimento	Kw	2.63	4.35
Cop	Efficienza	3	2.7
Performance	Test Condizione	A2/W42	A2/W42
Capacità di riscaldamento	Kw	7.07	6.79
Assorbimento	Kw	2.6	2.32
Cop	Efficienza	2.7	2.9
Alimentazione	(V/Ph/Hz)	380/3/50	380/3/50
Resistenza	kW	3/6	3/6/9
Compressore	Tipo	Hitachi	Hitachi
Scambiatore	Tipo	SWEP inox	SWEP inox
Bollitore	Capacità Litri	200	200
Temperatura	°C	65	65
Dimensioni unità interna	L x W x H (mm)	730.5x620x1797	730.5x620x1797
Dimensioni unità esterna	L x W x H (mm)	940x393x810	940x400x1370
Peso unità interna	Kg	136	148
Peso unità esterna	Kg	22	35
Quantità refrigerante (R410A)	Kg	1.25	2.5
Livello potenza sonora unità interna	db(A)	48	50
Livello potenza sonora unità esterna	db(A)	48	50
Livello potenza sonora con riduzione unità esterna	db(A)	43	45

MT-Compact 9

Dimensioni unità interna



MT-Compact 9 Dimensioni unità esterna



ZERTIFIKAT CERTIFICATE



Die Schweizerische EHPA Gütesiegelkommission bescheinigt, dass die Wärmepumpe(n) die Anforderungen des Gütesiegelreglements der EHPA (V 1.5/2014) erfüllt.

The Swiss national EHPA Quality Label Commission certifies the listed heat pump(s) according to the requirements of the EHPA Quality Regulation (V 1.5/2014) from the European Heat Pump Association (EHPA).

Wärmepumpen Typ Heat pump type	Luft/Wasser Air/Water
Modelle Models	MT-SB-9, MT-COMPACT-9
Vertreiber Distributed by	MT-Systems SA Via Violino 1 6928 Manno Switzerland
Zertifikatnummer Certificate ID	CH-HP-00635
Gültig in Valid in	Schweiz Switzerland
Gültig bis Valid until	12.10.2019

Bern, 13.10.2016

Ralf Dott
Vorsitzender Gütesiegelkommission Schweiz

